



ATI BIN





NOORATI

RF TRANSMITTER

WWW.ATIBINCO.IR



- ❌ به منظور امنیت بیشتر و جلوگیری از ضرر و زیان ها به نکات زیر توجه فرمایید.
- ❌ از قرار دادن دستگاه در محیط مرطوب و گرم خودداری نمایید.
- ❌ از قرار دادن اشیاء سنگین بر روی دستگاه خودداری نمایید.
- ❌ از دستمال خشک جهت تمیز کردن استفاده نمایید تا از الکتریسته ساکن (احتمالی) و از کار افتادگی دستگاه جلوگیری نمایید.
- ❌ از نصب محصول داخل جعبه فلزی خودداری نمایید.
- ❌ بعد از هر تلاش ناموفق چند ثانیه صبر نمایید.

◀ دستگاه نور آتی یک ریموت هوشمند می باشد که قابلیت ذخیره ۱۵ کلید را بر روی خود دارا میباشد.

◀ این دستگاه به نور بالای ماشین متصل شده و با زدن نور بالا سیگنال ذخیره شده بر روی خود را به درب ارسال می کند.

◀ این دستگاه قابلیت کار با یک نور، دو نور و سه نور را دارا می باشد، منظور از یک نور این است که اهرم نور بالا یک بار زده شود، و سپس برای چند ثانیه در این حالت بماند.

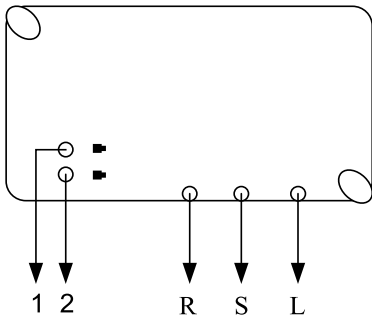
◀ منظور از دو نور این است که اهرم نور بالا یکبار زده شود و به حالت قبل بازگردد و پس از ۰,۵ ثانیه بار دوم زده شود و سپس چند ثانیه در این حالت باقی بماند و برای سه نور همین مراحل سه بار تکرار گردد.

◀ برای هر نور دستگاه ۵ کلید ریموت ذخیره می گردد. ارسال ۵ سیگنال ریموت پشت سر هم و ۲ ثانیه طول می کشد یعنی برای ارسال سیگنال پنجم بر روی هر نور حداقل باید ۱۰ ثانیه اهرم نور بالا را نگه دارید.

◀ توصیه می شود ریموت ها بر روی دو نور و سه نور دستگاه ذخیره گردند تا از تداخل کار دستگاه با باز و بسته شدن درب جلوگیری شود.

معرفی ترمینال ها:

۱. ترمینال های ۱ و ۲ جهت تغذیه ورودی ۱۲ ولت DC با جریان حداکثر یک آمپر می باشد.
۲. کلید شاسی S کلید ست دستگاه می باشد.
۳. کلید شاسی R کلید حذف دستگاه می باشد.
۴. چراغ L نمایش وضعیت دستگاه می باشد.



طریقه ست کردن ریموت با نور بالا

در کنار دستگاه نور آتی دو کلید قرار داده شده که کلید سمت راست برای ست کردن ریموت و کلید سمت چپ برای حذف ریموت ست شده می باشد.

کلید راست (S یا ست) کلید چپ (R یا ریست)

مراحل ست کردن ریموت روی نور بالا

نور بالای خود را یکبار یا سه بار زده و نگه دارید.

◀ منظور از دوبار یا سه بار زدن نور بالا این است که بین هر بار ۵، ۱۰ ثانیه وقفه باشد و پس از آن نگه داشته شود.

(با یک بار زدن نور بالا و نگه داشتن آن، چراغ روی نورآتی به صورت سبز-قرمز چشمک زن سریع خواهد شد با دوبار نور بالا، به رنگ سبز چشمک زن سریع خواهد شد و با سه بار نور بالا، چراغ روی نورآتی به رنگ قرمز چشمک زن سریع خواهد شد.)

زمانیکه نور بالا را زده و نگه داشتید، همزمان باید کلید سمت راست روی دستگاه را نگه دارید.

(به محض گرفتن کلید سمت راست روی دستگاه چراغ چشمک زن سریع به حالت چشمک زن آهسته در می آید و این تغییر به این معناست که دستگاه آماده ست کردن ریموت است.)

در حالتیکه کلید سمت راست روی دستگاه و نوربالا نگه داشته شده است کافیسست دکمه مورد نظر ریموت را گرفته تا ریموت بر روی نور بالا ثبت گردد.

(اگر این فرآیند به درستی انجام شود چراغ روی دستگاه تغییر رنگ می دهد یعنی اگر قرمز باشد سبز شده و اگر سبز باشد قرمز شده و اگر سبز-قرمز باشد سبز می شود.)

◀ برای حذف باید تمام مراحل بالا را انجام داده، فقط در مرحله ۲ به جای گرفتن کلید سمت راست کلید سمت چپ را نگه دارید.

◀ برای حذف تمام ریموت ها یا به اصطلاح ریست کردن دستگاه باید دکمه چپ و راست روی دستگاه را به طور همزمان ۵ ثانیه نگه دارید.

◀ اگر در زمان ست کردن ریموت بر روی دستگاه مشاهده کردید که تغییر رنگ صورت نگرفت و همان رنگ چشمک زن سریع شد بدین معناست که این ریموت قبلا بر روی دستگاه ست شده یا اینکه حافظه پر شده است و نمی تواند ریموت جدید را ذخیره کند.

شرایط ضمانت نامه

این دستگاه از تاریخ تولید شامل ۱۸ ماه ضمانت می باشد.
در صورت نیاز به تعمیر دستگاه بعد از مدت گارانتی، وجه آن با توجه به هزینه قطعات تعویض شده دریافت می شود.
ارائه ضمانت نامه تعویض یا تعمیر دستگاه معیوب در زمان اعتبار الزامی است.
هزینه ایاب و ذهاب، جهت تعمیر یا تعویض در محل دستگاه به عهده خریدار می باشد.

موارد زیر شامل ضمانت دستگاه نمی باشد

آسیب های ناشی از تماس با آب، آتش سوزی، رعد و برق،
دوفاز شدن برق، ضربه یا فشار بیش از حد به قسمت های
حساس دستگاه و شکستگی های ظاهری.



شرکت دانش بنیان آتی بین فناوری ایساتیس

آدرس:

یزد، بلوار دانشجو، سه راه تعاون، مجتمع ادارات
ساختمان BT، پارک علم و فناوری یزد، طبقه دوم

تلفن: ۰۲۱-۹۱۵۵۹۰۳۰

موبایل: ۰۹۱۰-۳۸۴۶۶۸۰



WWW.ATIBINCO.IR